

面取り深さ測定器

面取り量を 簡単測定

画像測定機・顕微鏡
に替わる簡単測定



マスターゲージ



測定器の先端に取り付けられた特殊測定子が摺動することで、簡単に面取り量を測定することができます。接触した交点深さをデジタル画面に表示します。

面取り量を測定する方法として、顕微鏡や画像測定機がありますが、面取り深さ測定器はこれらの設備機器とは違い

ハンディタイプの測定器なので容易に持ち運びができます。
インラインでの測定から最終検査での測定まで、幅広くご使用いただけます。

■ 測定器の型式

詳細情報はこちら

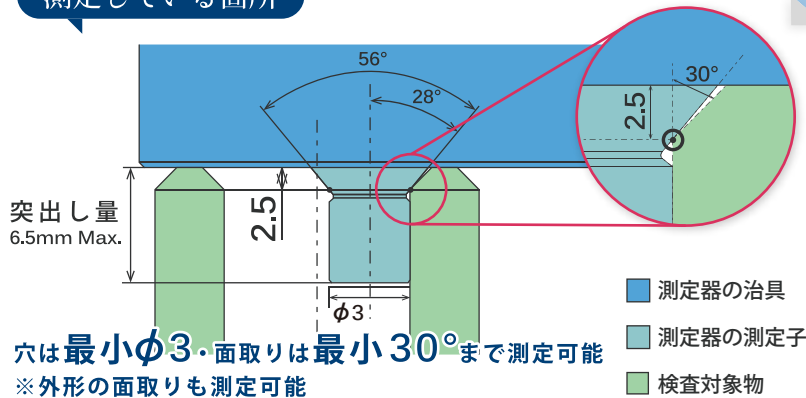
	型式	測定範囲	精度
面取り深さ測定器	C-025	0~2.5	±0.02



※お客様の仕様勝手に合わせた特注品の注文も承っております。

特注対応の実績 > 円筒側面穴の口元の面取り量の測定対応等

測定している箇所



マスターゲージと
セットで使用▶▶

精度確認は
"マスターゲージ"を
使用します。

※トレーサビリティのとれた測定機の実測値を刻印

※製品の仕様は改良のため、予告なく変更する場合があります。

詳しくは当社ホームページをご覧ください。

<http://www.fam1.co.jp>



株式会社ファム
製品測定ゲージ・治具・測定器 設計・製作
〒596-0842 大阪府岸和田市真上町 241
E-mail: fam@fam1.co.jp

☎ 072-427-1000
☎ 072-427-3000



ご署名欄

皿ザグリの深さ測定器

特許取得済み

皿ザグリの深さを 簡単測定

(コントレーサ)
接触式形状測定機
に替わる簡単測定



マスターゲージ



測定器の先端に取り付けられた特殊測定子が摺動することで、簡単に皿ザグリの交点深さを測定することができます。接触した面取りの交点深さをデジタル画面に表示します。面取り量を測定する方法として、接触式形状測定器(コントレーサ)がありますが皿ザグリの深さ測定器は設備機器とは違いハンディタイプの測定器なので容易に持ち運びができます。インラインでの測定から最終検査での測定まで、幅広くご使用いただけます。

■ 測定器の型式

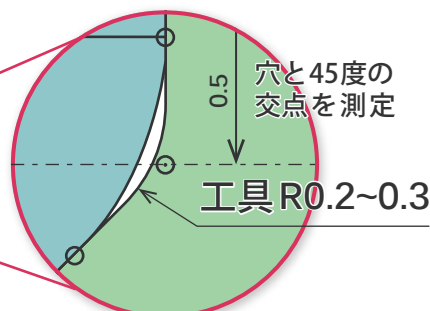
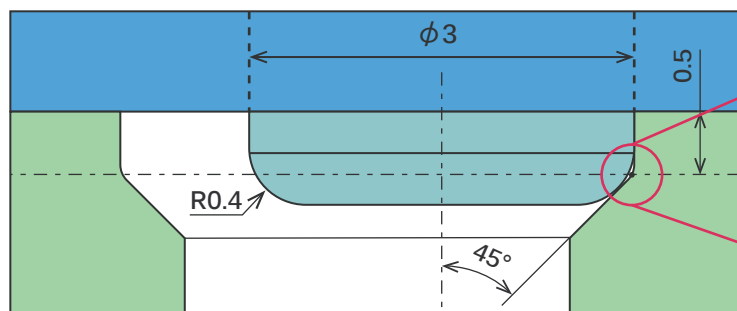
	型式	測定範囲	精度
皿ザグリの深さ測定器	PC-φ3-R0.4	0.2~4.5	±0.01

詳細情報はこちら



※お客様の仕様勝手に合わせた特注品の注文も承っております。

工具 R を回避して、測定困難な【穴と 45 度の斜面の仮想交点】を測定可能



- 測定器の治具
- 測定器の測定子
- 検査対象物

※製品の仕様は改良のため、予告なく変更する場合があります。

詳しくは当社ホームページをご覧ください。

<http://www.fam1.co.jp>